

Dual



CS 505-3 *Audiophile Concept*
HiFi Turntable

Bedienungsanleitung



WARNING: To prevent fire or shock hazard, do not expose this product to rain or moisture.

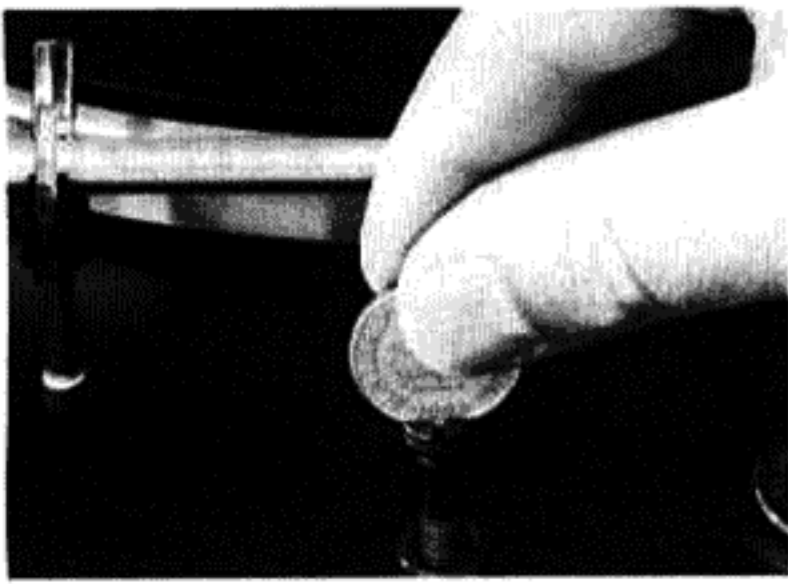


Fig. 1

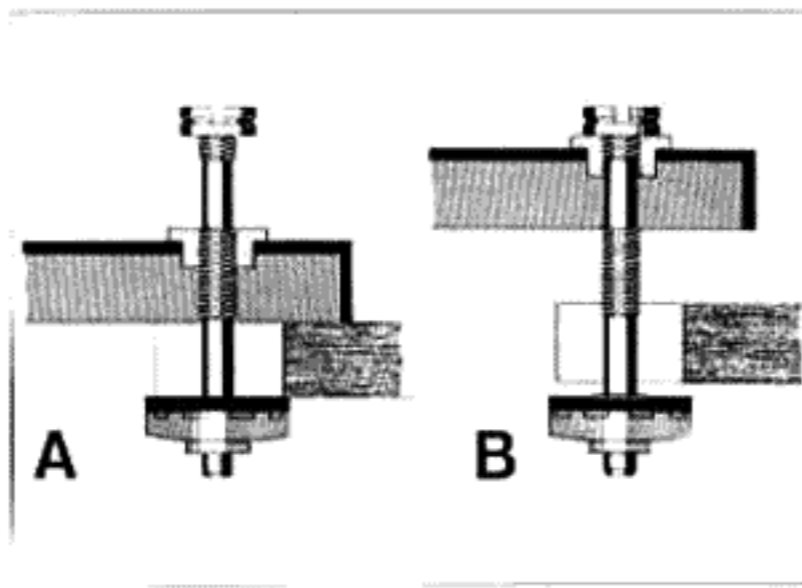


Fig. 2

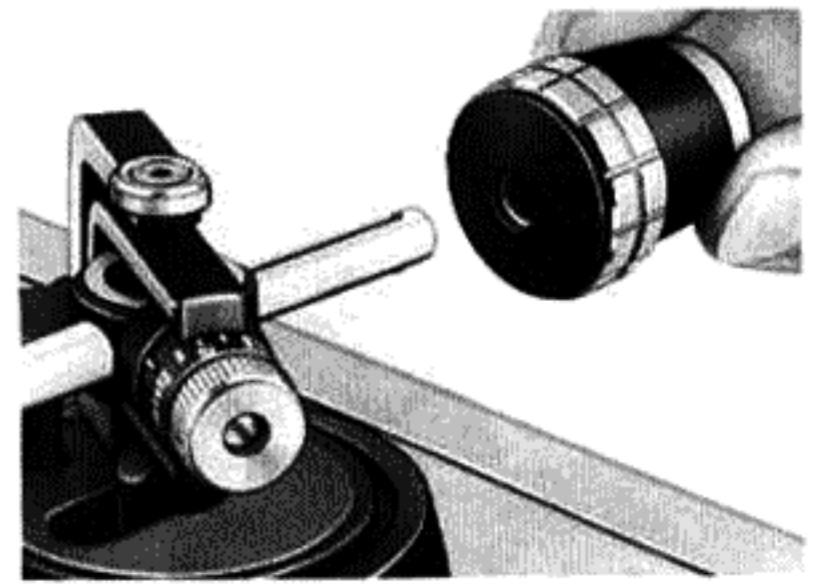


Fig. 3

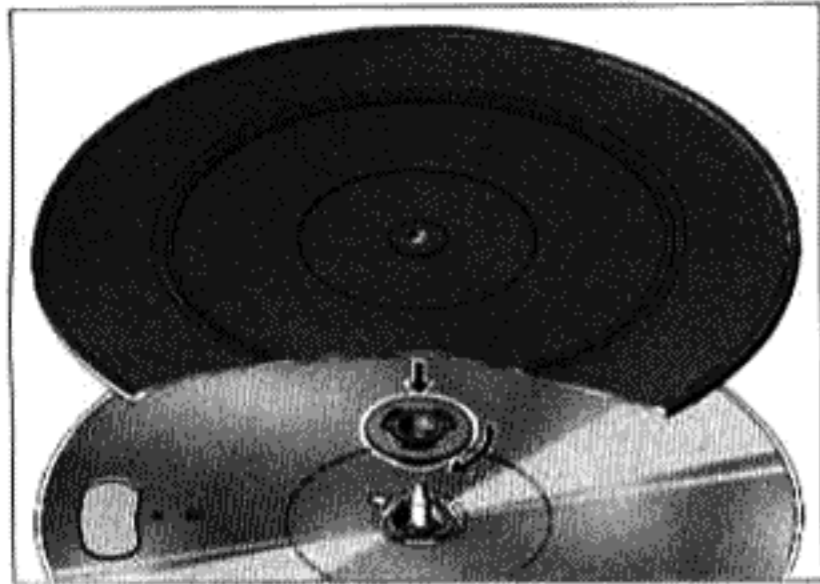


Fig. 4

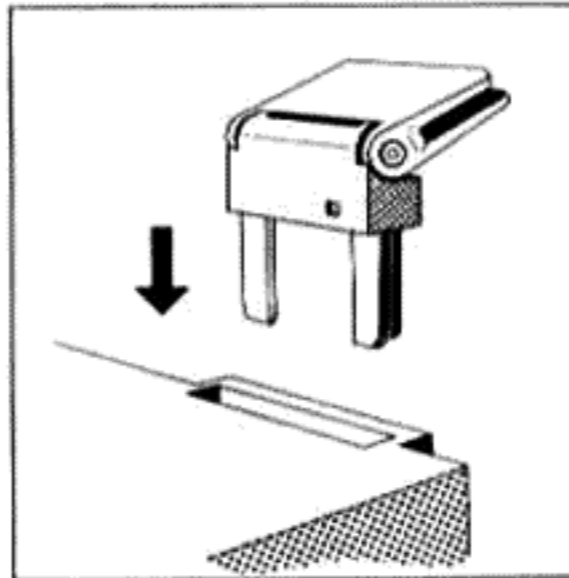


Fig. 5

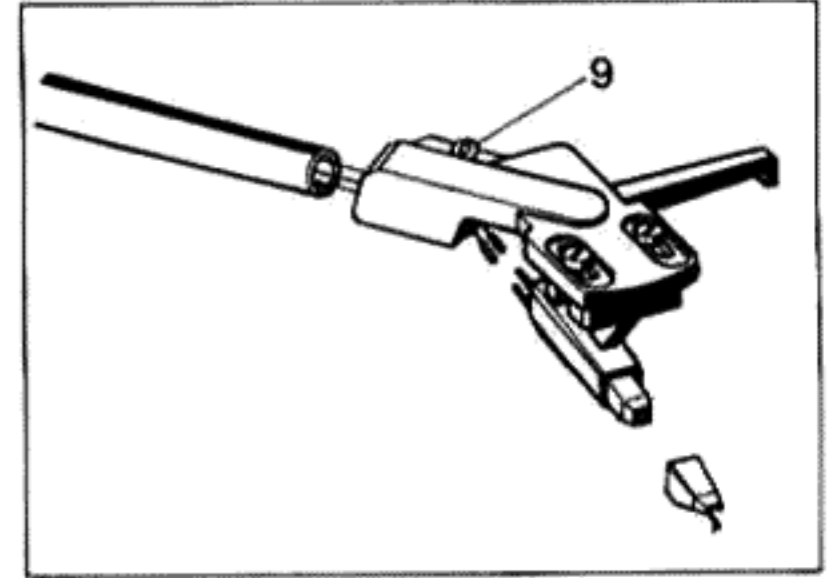


Fig. 6

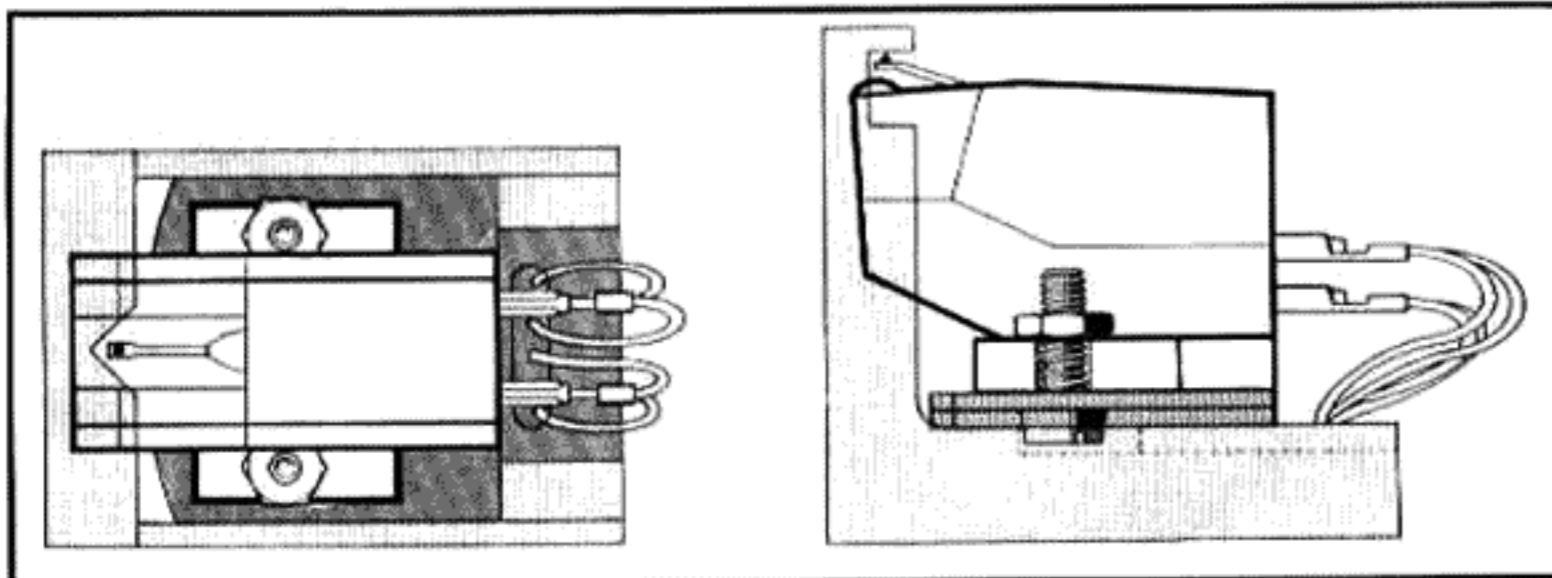


Fig. 7

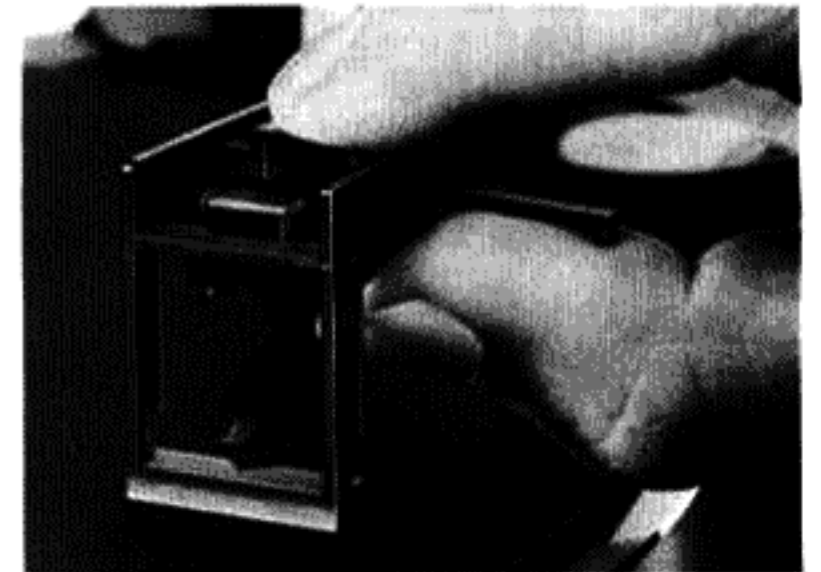


Fig. 8

Die Bedienungselemente

- 1 Abdeckhaube
- 2 Scharnier
- 3 Tonarm-Balancegewicht
- 4 Stellhülse für Tonarmhöhenjustage
- 5 Tonarmauflagekraft-Einstellung
- 6 Antiskating-Einstellung
- 7 Tonarmstütze mit Tonarmauflage
- 8 Lifthebel
- 9 Innensechskantschraube für Tonkopfbefestigung
- 10 Befestigungsschrauben für Tonabnehmer
- 11 Befestigungsscheibe für Plattenteller
- 12 Transportsicherungsschraube
- 13 Tonhöhenabstimmung
- 14 Plattenteller-Drehzahleinstellung
- 15 Netzkabel
- 16 Tonabnehmerkabel
(rot bzw. schwarz = rechter Kanal, weiß = linker Kanal)
- 17 Masseleitung (mit dem Masseanschluß an der Verstärkerrückseite verbinden)

Vorbereitung

Entnehmen Sie das Gerät und alle Zubehörteile der Verpackung. Bitte bewahren Sie alle Verpackungsteile für einen eventuellen späteren Transport auf.

- Entfernen Sie die links hinten evtl. zusätzlich vorhandene Sicherungsschraube.
Zum Lösen der Transportsicherungsschrauben (Fig. 1) drehen Sie diese im Uhrzeigersinn, bis sie ca. 15 mm tiefer rutschen und ziehen Sie – durch Weiterdrehen im Uhrzeigersinn – fest. Damit ist der Plattenspieler für die Spielstellung federnd gelagert (Fig. 2/B).
- Drehen Sie das Tonarm-Balancegewicht **3** auf das hintere Tonarmende. (Fig. 3).

Plattenteller

- Plattenteller mit Befestigungsscheibe und Plattentellerbelag aus der Verpackung nehmen.
- Plattenteller so auflegen, daß die 3 Rastnasen des Untertellers in die dafür vorgesehenen Aussparungen im Plattenteller einrasten.
- Befestigungsscheibe einsetzen, leicht nach unten drücken und um ca. 60° im Uhrzeigersinn drehen. (Fig. 4).
Plattenteller ist gesichert.
Plattentellerbelag auflegen.

Abdeckhaube

- Scharniere **2** in die dafür vorgesehenen Aussparungen einstecken (Fig. 5).
- Schieben Sie die Abdeckhaube **1** parallel zu der Stellung der Scharniere **2** (Öffnungswinkel ca. 60°) satt in diese ein. In dieser Stellung läßt sich die Abdeckhaube jederzeit wieder abnehmen.

Anschluß an das Wechselstromnetz

- Der Plattenspieler ist entsprechend der Spannungsangabe auf dem Typenschild entweder an eine Netzspannung von 230 V/50–60 Hz oder 115 V/60 Hz anzuschließen.
- Das Gerät kann auch an die Steckdose entsprechend ausgestatteter Verstärker angeschlossen werden.
- Das Gerät führt auch im ausgeschalteten Zustand Spannung. Um es vollständig vom Netz zu trennen, muß der Netzstecker gezogen werden.

Anschluß an den Verstärker

- Verbinden Sie das mit RCA-(Cinch-)Steckern ausgerüstete Tonabnehmerkabel **16** mit dem Phono-Magnet-Eingang des Verstärkers (rot = rechter Kanal, weiß = linker Kanal).
- Den Masseanschluß **17** an die Masseschraube des Verstärkers anschließen.

Tonarm ausbalancieren, Auflage- und Antiskatingkraft einstellen

1. Auflagekraft **5** auf „0“ stellen und Antiskating **6** ausschalten (Zeiger steht links). Nadelschutz abziehen.
2. Tonarm entriegeln und über die Tonarmablage nach innen schwenken. Lifthebel **8** in Stellung **∇** bringen. Dabei Tonarm festhalten.
3. Tonarm durch Drehen des Balancegewichtes exakt ausbalancieren.
Der Tonarm ist exakt ausbalanciert, wenn er frei schwebt.
4. Erforderliche Auflagekraft für das eingebaute Tonabnehmersystem durch Drehen der Skala **5** einstellen. Auflagekraft für den serienmäßig eingebauten Tonabnehmer ULM 65 = 15 mN = Skaleneinstellung 1,5.
Achtung: Bei abweichender Tonabnehmerbestückung sind die erforderlichen Einstellwerte dem separaten Tonabnehmerdatenblatt zu entnehmen.

An der Antiskatingeinrichtung **6** stellen Sie den dazugehörigen Wert nach folgender Tabelle ein:

- Einstellung für sphärische Abtastnadeln
- Einstellung für biradiale (elliptische) Abtastnadeln (ULM 65 E)

Auflagekraftskala 5	Antiskating-Einstellung 6	
	Trockenabtastung	Naßabtastung
1 = 10 mN	1	0,7
1,25 = 12,5 mN	1,25	0,8
ULM 65 → 1,5 = 15 mN	1,5	1,0
2 = 20 mN	2	1,3
2,5 = 25 mN	2,5	1,8
3 = 30 mN	3	2,1

Wenn der Zeiger nach links zeigt, ist die Antiskating-Einrichtung abgeschaltet.

Bedienung

Start/Tonarmlift

- Wählen Sie mit Drehschalter **14** die gewünschte Plattenteller-Drehzahl 33 oder 45 U/min, ziehen Sie den Nadelschutz nach vorne ab, entriegeln Sie den Tonarm und schwenken Sie ihn über die Einlaufrille der Schallplatte.
- Der Tonarm wird jetzt mit dem Lifthebel **8** – Lifthebel in Stellung **▼** bringen – bedämpft und plattenschonend abgesenkt.
- Mit dem Lifthebel kann der Tonarm an jeder beliebigen Stelle – auch zur kurzzeitigen Spielunterbrechung – angehoben werden (Lifthebel in Stellung **▲**). Der Plattenteller dreht sich weiter.
- Die Höhe der Abtastnadel bei Lifthebel in Stellung **▼** läßt sich durch Verdrehen der Stelhülse **4** um ca. 6 mm variieren.

Stopp

- Am Ende der Schallplatte wird der Tonarm automatisch von der Schallplatte abgehoben und das Gerät abgeschaltet.
- Sie können den Plattenspieler auch abschalten, indem Sie den Lifthebel in Stellung **▼** bringen und den Tonarm auf die Tonarmstütze zurückführen.
- Wir empfehlen Ihnen – nach Beendigung des Spieles – den Tonarm auf die Stütze zurückzuführen, ihn wieder zu verriegeln und den Nadelschutz wieder aufzustecken.

Tonhöhenabstimmung (pitch control)

Jede der beiden Normdrehzahlen 33 $\frac{1}{3}$ und 45 U/min kann mit der Tonhöhenabstimmung variiert werden. Die Einstellung erfolgt mit dem Drehknopf „pitch“ **13**. Regelbereich bei 33 $\frac{1}{3}$ U/min ca. $\frac{1}{2}$ Ton (6%).

- Mit der Tonhöhenabstimmung **13** lassen sich Tonlage und Tempi der Wiedergabe individuell regeln, z. B. wenn ein Instrument zur Schallplatte gespielt wird und die Tonhöhe der Platte darauf abgestimmt werden soll, oder einige Musikakte genau auf die Länge einer Filmszene gebracht werden sollen.
- Die eingestellte Drehzahl ist mit der beigefügten Stroboskopscheibe kontrollierbar. Dazu legen Sie die Stroboskopscheibe auf den rotierenden Plattenteller.
- Wird sie aus dem Wechselstrom-Lichtnetz beleuchtet, so scheint die kreisringförmige Strichteilung der gewünschten Tourenzahl – trotz Rotation der Scheibe – still zu stehen, wenn die Drehzahl des Plattentellers mit der Soll-Drehzahl übereinstimmt.

Austausch bzw. Einbau des Tonabnehmers

Anstelle des eingebauten Tonabnehmers bzw. bei Geräten ohne Tonabnehmer kann ein $\frac{1}{2}$ Zoll-Tonabnehmer mit einem Eigengewicht von 2,5 . . . 8 g eingebaut werden.

Das Dual-Zubehörprogramm bietet entsprechende Tonabnehmer an.

- Anschlußleitungen am Tonabnehmer abziehen.
 - Innensechskantschraube **9** lösen und Tonkopf nach vorne abziehen (Fig. 6). Tonabnehmer durch Lösen der zwei Befestigungsschrauben abnehmen.
 - Neuen Tonabnehmer mit Hilfe der mitgelieferten Einbaulehre am Tonkopf befestigen.
 - Die Montage ist korrekt, wenn die Abtastnadel – von oben betrachtet – in der V-förmigen Aussparung der Systemeinhaulehre steht. Von der Seite betrachtet, muß die Nadel im Bereich der rechteckigen Aussparung stehen (Fig. 7).
 - Tonkopf auf Tonarmrohr bis an Anschlag aufschieben.
 - Mit Hilfe der mitgelieferten Einbaulehre Tonkopf parallel zum Plattenteller einstellen (Fig. 8) und Innensechskantschraube **9** festziehen.
 - Anschlußleitungen mit den Anschlußstiften des Tonabnehmers befestigen.
- | | | | | |
|---------|---------------|---------|--------------|-------|
| Rot R | rechter Kanal | blau GL | linker Kanal | Masse |
| Grün RG | rechter Kanal | weiß L | linker Kanal | |

Abtastnadel

Die Abtastnadel ist durch den Abspielvorgang natürlichem Verschleiß ausgesetzt. Wir empfehlen daher eine regelmäßige Überprüfung, die bei Diamant-Abtastnadeln nach mindestens 300 Spielstunden erfolgen sollte. Ihr Fachhändler wird dies gern kostenlos für Sie tun. Abgenutzte oder beschädigte (abgesplitterte) Abtastnadeln zerstören die Schallplatten. Verwenden Sie bei Ersatzbedarf nur die in den Technischen Daten des Tonabnehmers empfohlene Nadeltyp. Nachgeahmte Abtastnadeln verursachen oftmals hörbare Qualitätsverluste und erhöhte Schallplatten-Abnutzung. Ziehen Sie die Abtastnadel schräg nach vorne ab.

Das Einsetzen der Abtastnadel erfolgt in umgekehrter Weise (Fig. 6).

Nachträglicher Transport

Achten Sie bitte darauf, daß der Tonarm verriegelt und der Nadelschutz aufgesteckt ist.

- Transportsicherungsschrauben entgegen dem Uhrzeigersinn locker schrauben, hochziehen und durch Weiterdrehen festziehen (Fig. 2/A).
- Tonarmbalancegewicht entfernen.

Elektrische Sicherheit

Das Gerät entspricht den internationalen Sicherheitsbestimmungen IEC 65 (VDE 0860) und den EG-Richtlinien 82/499/EWG (VDE 0875).

Technische Daten Meßwerte = typische Werte Rumpel- und Gleichlaufwerte mit Lackfolie ermittelt	Technical data Measured values = typical values Rumble and wow and flutter values obtained with lacquer foil	Caractéristiques techniques Valeurs mesurées = valeurs typiques Ronflement et synchronisme déterminé avec une feuille vernie	CS 505-3
Stromart Wechselstrom umrüstbar	Current type Alternating current changeable	Courant courant alternatif commutable	50 oder 60 Hz
Netzspannungen vom Werk eingestellt	Mains voltages fixed by the producer	Tensions secteur fixées manufacturer	220 - 240 oder, or 110 - 125 V
Riemenantrieb Dual 16-Pol-Synchron-Motor	Belt drive Dual 16-pole-synchronous motor	Entrainement à courroie Moteur synchrone 16 pôles Dual.	Dual SM 100-1
Leistungsaufnahme	Power consumption	Consommation	ca. 8 Watt
Stromaufnahme an 230 V 50 Hz an 115 V 60 Hz	Power consumption on 230 V 50 Hz on 115 V 60 Hz	Consommation de courant en 230 V 50 Hz en 115 V 60 Hz	ca. 30 mA ca. 40 mA
Plattenteller nichtmagnetisch, abnehmbar	Platter non-magnetic, removable	Plateau antimagnétique, amovible	1,2 kg, 304 mm Ø
Plattenteller-Drehzahlen	Platter speeds	Vitesses du plateau	33 1/3, 45 U/min.
Tonhöhen-Abstimmung auf beide Plattenteller-Drehzahlen wirkend Regelbereich bei 33 1/3 U/min.	Pitch control at both platter speeds adjustment range at 33 1/3 rpm	Réglage de la hauteur du son sur les deux vitesses Plage de réglage à 33 1/3 tr/mn	6%
Gesamtgleichlauffehler DIN WRMS	Wow and flutter DIN WRMS	Tolérance de vitesse totale DIN WRMS	± 0,06 % ± 0,035 %
Störspannungsabstand (nach DIN 45 500) Rumpel-Fremdspannungsabstand Rumpel-Geräuschspannungsabstand	Signal-to-noise ratio (in accordance with DIN 45 500) Rumble unweighted signal-to-noise ratio Rumble weighted signal-to-noise ratio	Rapport signal/bruit (suivant DIN 45 500) Signal/tension extérieure de ronflement Signal/tension perturbatrice de ronflement	52 dB 75 dB
Wirksame Tonarmlänge	Effective tonearm length	Longueur efficace du bras	221 mm
Kröpfungswinkel	Offset angle	Angle de coude	24° 30'
Tangentialer Spurfehlwinkel	Tangential tracking error	Angle d'erreur de piste tangential	0,15°/cm
Magnet-Tonabnehmer HiFi DIN 45 500 rot R rechter Kanal grün RG rechter Kanal Masse blau GL linker Kanal Masse weiß L linker Kanal	Cartridge HiFi DIN 45 500 red R right channel green RG right channel ground blue GL left channel ground white L left channel	Cellule HiFi DIN 45 500 rouge R canal droit vert RG masse canal droit bleu GL masse canal gauche blanc L canal gauche	Dual ULM 65 E
Diamantnadel biradial	Diamond stylus biradial	Aiguille/diamant biradial	Dual DN 165 E 18 x 8 µm ○
Empfohlene Auflagekraft	Tracking force	Force d'appui	15 mN (10-20 mN)
Übertragungsbereich	Frequency range	Bande passante	10 Hz - 25 kHz
Übertragungsfaktor	Output	Facteur de transmission	4 mV/5 cms ⁻¹ /1 kHz
Compliance horizontal vertikal	Compliance horizontal vertikal	Compliance horizontale verticale	25 µm/mN 30 µm/mN
Tonabnehmergewicht	Cartridge weight	Poids de cellule	2,5 g
Gesamtkapazität Tonarmleitung und Tonabnehmerkabel	Total capacitance Tonearm leads and audio-cables	Capacité totale Câble du bras et câble de la cellule	ca. 160 pF
Achtung: Bei abweichender Tonabnehmer- bestückung sind die erforderlichen Einstell- werte dem separaten Tonabnehmerdaten- blatt zu entnehmen.	Note: If a different cartridge is used, refer to the separate cartridge data sheet for the ne- cessary setting values.	Attention: Avec une autre cellule, se reporter à la fiche technique séparée pour les valeurs requisées de réglage.	